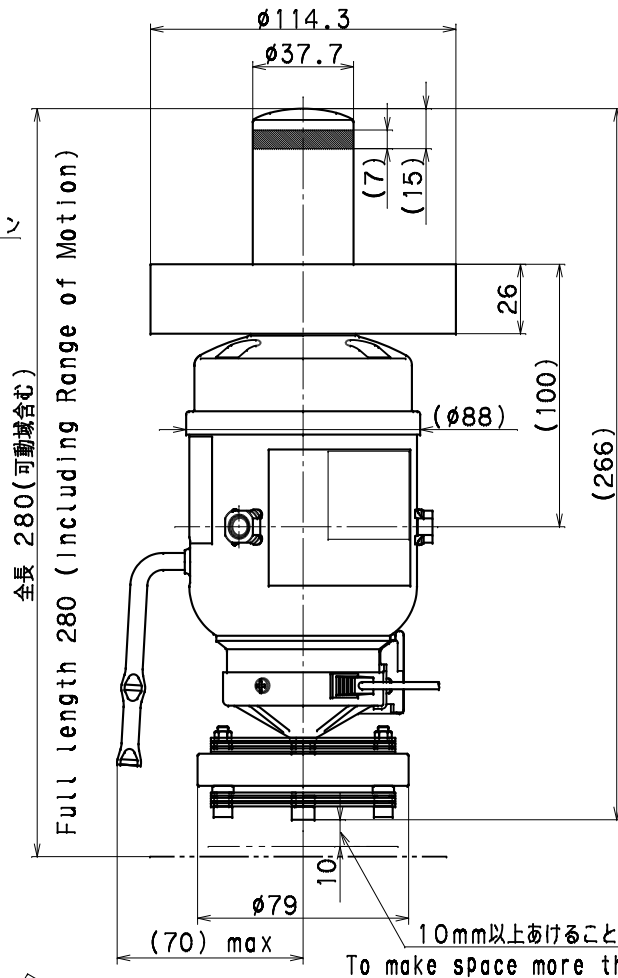
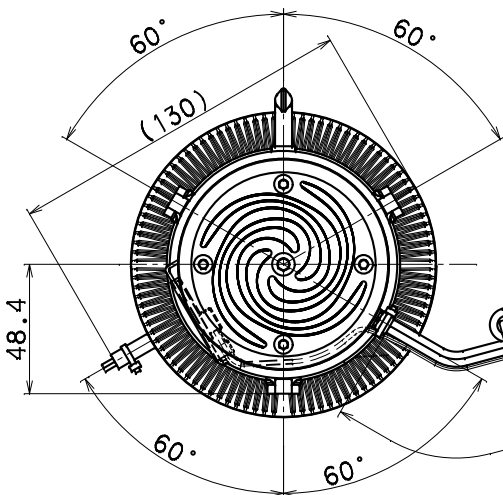
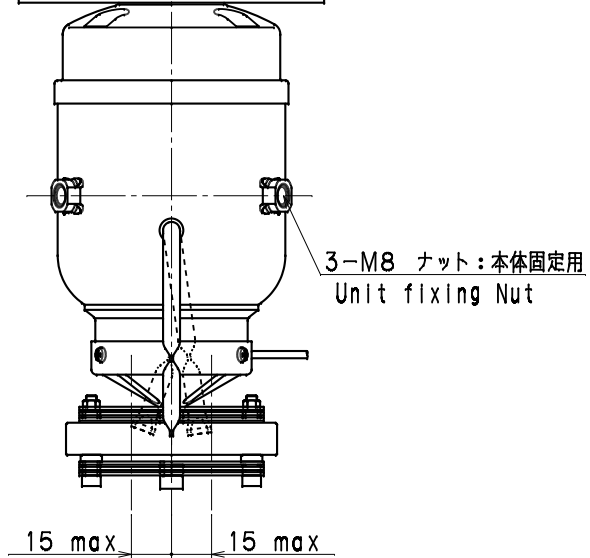
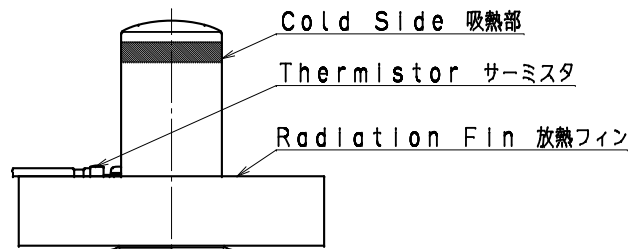


# FPSC



Vibration Detector Terminal  
振動検知器用端子

FPSC Power cord  
FPSC 電源コード

(110)  
(290)

# PCB

