

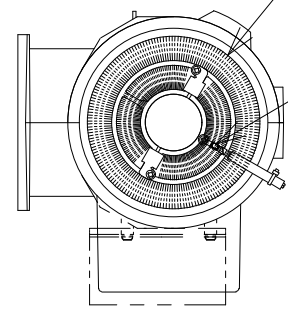
1

2

3

Reject Fin  
放熱フィン

Thermistor  
サーミスタ



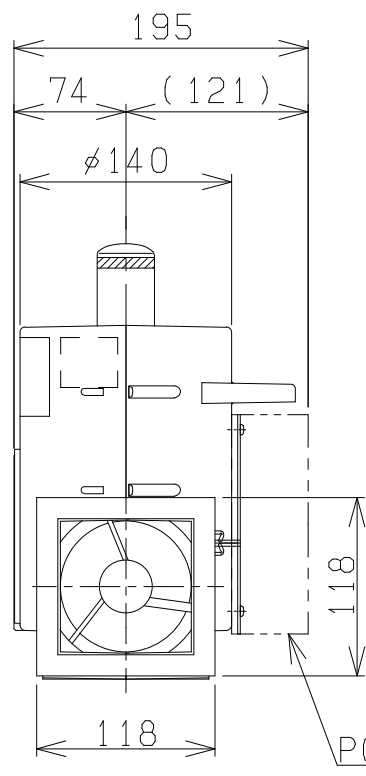
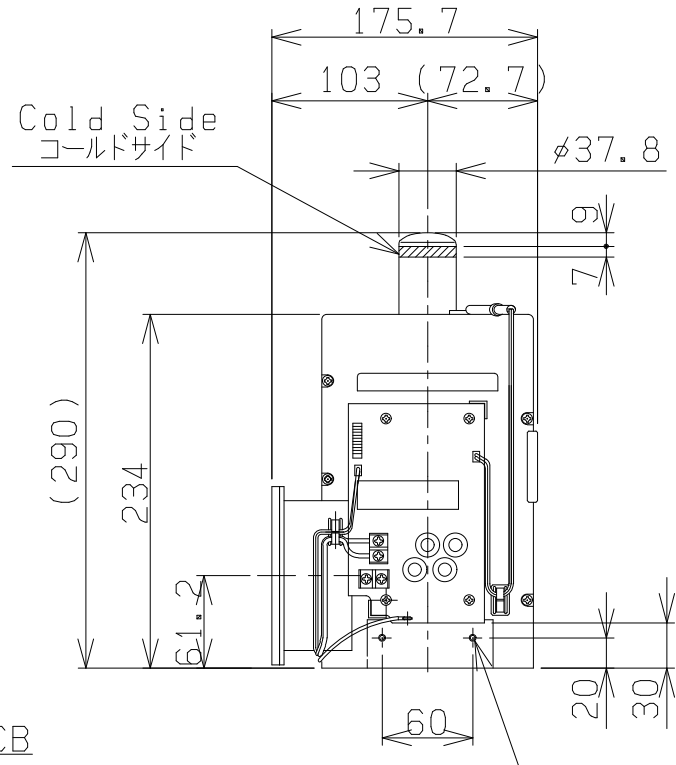
A

B

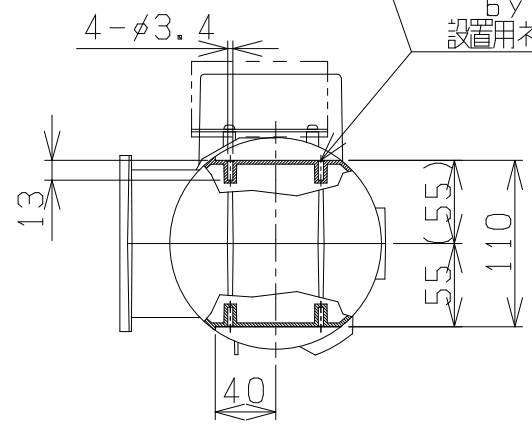
C

D

Cold Side  
コールドサイド



4 Halls  
to fix module  
by screw  
設置用ネジ穴(4ヶ所)



ORIGINAL PAPER SIZE A4

E	5				TORERANCE	---	TITLE	SC-UD08 Main Sizes
	4				SCALE 1/5	DRAWING NO.	04S-400026-00	
	3					DATE	5. MAR. 2008	
	2				APPROVED	CHECK	DESIGN	DRAWING
	1	13.06.25	高さ寸法修正	1	K. I		T. S.	K. S.
	NO.	DATE	REVISIONS	Q' TY	NAME	FIRST APVD.	TWINBIRD CORPORATION	