

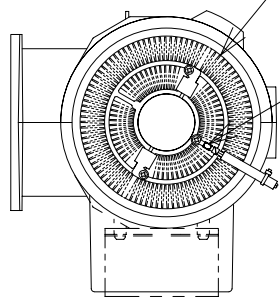
1

2

3

Reject Fin  
放熱フィン

Thermistor  
サーミスタ

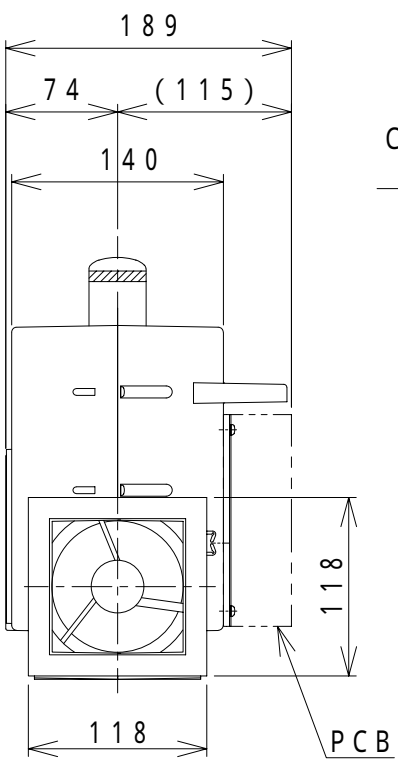


A

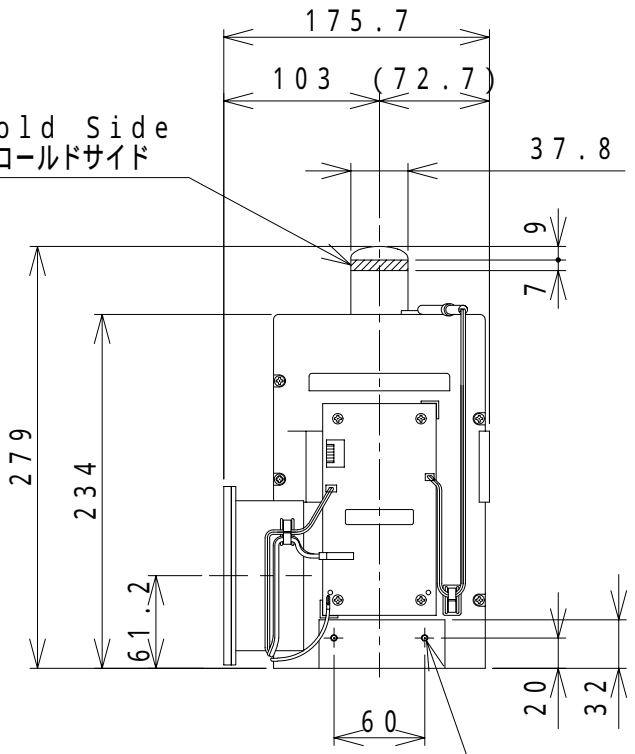
B

C

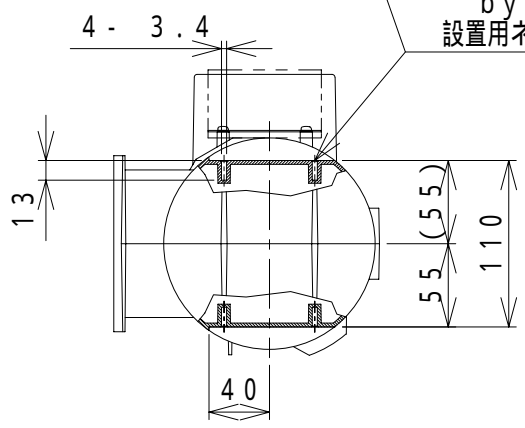
D



Cold Side  
コールドサイド



4 Halls  
to fix module  
by screw  
設置用ネジ穴(4ヶ所)



ORIGINAL PAPER SIZE A4

E	5				TORERANCE	- - -	TITLE	SC-UB04 Main Sizes		
	4					SCALE	1 / 5	DRAWING NO.	04S - 400024 - 00	
	3					APPROVED	CHECK	DESIGN	DRAWING	DATE
	2						Y . N .	K . S .	TWINBIRD CORPORATION	
	1									
	NO.	DATE	REVISIONS	Q'TY	NAME	FIRST APVD.	-			